

## ENGLISH

Klein Tools AEPJS2 is a powered speaker designed to provide high-quality sound for smart phones, tablets, computers or other audio devices.

### CONTENTS

- AEPJS2 Bluetooth® Speaker
- 24" (610 mm) USB Type C
- 24" (610 mm) 1/8" (3.5 mm) Auxiliary Cable
- Instruction Sheet

### GENERAL SPECIFICATIONS

- Dimensions:** 4.22" x 4.11" x 1.59" (107.2 x 104.4 x 40.4 mm)
- Weight:** 9.5 oz. (269.3 g)
- Wireless Compatibility:** Devices with Bluetooth® Version 4.2
- Wireless Connection Range:** 32.8 ft. (10 m) in open space
- Support Profiles:** A2DP, AVRCP, GAVDP, HFP
- Output Power:** 5W
- Battery Type:** Internal, Li-Ion, 3.65V / 2150mAh
- Battery Life:** Approx. 10 to 13 hours at 70% volume
- Charging Requirements:** Maximum 5V DC, Minimum 0.45A
- Certifications:** CE, FCC, IC, & BC, NOM
- Operating/Charging Temperature:** 32° to 104°F (0° to 40°C)
- Storage Temperature:** -22° to 140°F (-30° to 60°C)
- Relative Humidity:** <85% non-condensing
- Drop Protection:** 9.8' (3 m)
- Ingress Protection (IP) Rating:** IP54

Specifications subject to change.

### ⚠ WARNINGS

Read, understand, and follow these instructions to ensure safe operation. Failure to observe these warnings can result in risk of fire or electric shock.

- Keep these instructions for future reference.
- No user-serviceable parts inside. Do not open enclosure or attempt to repair this speaker.
- Never lubricate any part of this speaker.
- Never place this speaker on other electrical equipment.
- Do not expose to direct sunlight, open flame, heat sources, equipment that produces heat, or extremes in environmental temperature.
- Never immerse in water or other liquids. Avoid spilling liquids or falling foreign objects into openings or vents on the speaker enclosure.
- Water-resistant cover must be properly sealed to achieve specified water & foreign object ingress protection. Keep seal free of dirt, oil, sand, or other material that interferes with proper sealing. Failure to do so can result in risk of fire or electric shock.
- Do not open water-resistant cover if wet or in a wet environment. Dry the speaker thoroughly and the seal around water-resistant cover completely before opening water-resistant cover.
- When speaker is in use or charging, make sure there is adequate space to allow ventilation of internally generated heat.
- Use safety-rated power supply or wall adapter. Never use power supply or wall adapter that exceeds the specified charging voltage and current.
- Route the power supply cable so that it will not be stepped on or pinched by other objects.

### SYMBOLS ON PRODUCT

- ⚠ Warning or Caution
- ⚡ Risk of Electrical Shock
- 📖 Read Manual
- CE Conformité Européenne. Conforms with European Economic Area directives.
- WEEE – battery disposal
- FCC FCC. Conforms with particular Code of Federal Regulations.
- BC Meets CEC and DOE energy efficiency requirements.
- Canada Energy Efficiency Verified
- ⚠ Strong Magnetic Field
- NOM-NYCE – IFETEL

### FEATURE DETAILS (FIG. A)

- |  |                 |
|--|-----------------|
| ① Power button                         | ⑧ LED indicator |
| ② “-” Volume down/skip backward button | ⑨ Microphone    |
| ③ Play/Pause/Talk button               | ⑩ Strap         |
| ④ “+” Volume up/skip forward button    | ⑪ Nail hole     |
| ⑤ Auxiliary “Aux In” jack              | ⑫ Magnet        |
| ⑥ USB charging port                    | ⑬ Snap L-hook   |
| ⑦ Water-resistant cover                | ⑭ L-hook slot   |

### MAINTENANCE

**CLEANING:** Be sure speaker is turned off and wipe with a clean, dry lint-free cloth. *Do not use abrasive cleaners or solvents.*

**STORAGE:** If the speaker is to be left unused for an extended period of time, charge before storing, and recharge periodically during storage, to maintain battery’s charging capacity.

### OPERATING INSTRUCTIONS

#### CHARGING BATTERY

Fully charge speaker before use. First-time charge should be at least 4 hours.

Connect the USB Type C cable connection to USB charging port ⑥; plug the other end of cable to computer or USB AC adapter or other USB power supply (not included). USB adapter/power supply should not exceed the specified charging voltage and current (Max. 5V DC, min. 0.45A). Normal charging time is 4 to 6 hours.

LED Indicator Color	Status
Solid Red	Battery charging (LED off when fully charged)
Flashing Red	Low battery
Solid Blue	Active Bluetooth® wireless connection
Slow-Flashing Blue	Attempting to pair with wireless device
Quick-Flashing Blue	Attempting to auto-link to paired wireless device
Solid Green	Aux line-in connection (overrides wireless connection)
No LED	Unit is off, battery is dead, or battery has finished charging

**ON/OFF:** Press & hold power button ① for 3 seconds, a tone will sound. Unit will automatically power off after 10 minutes of inactivity.

**NOTE:** Turn unit off when not in use to prolong battery life.

**PAIRING:** Wireless connection activates automatically and is ready to pair when unit is turned on. On your Bluetooth® wireless compatible device, enable Bluetooth® and search/scan for devices that can be paired. Select “AEPJS2” when it appears (refer to the user manual of your device). If necessary, enter “0000” as pairing passcode. A tone sounds after a successful pairing.

**NOTE:** Unit automatically attempts to connect the last paired wireless device but is ready to pair with any compatible device if the last paired device is not detected within 5 seconds of powering on.

**DISCONNECT PAIRING:** 1) Turn unit off; -or- 2) Double-press Power Button ① (tone sounds); -or- 3) Plug a cable into Aux jack ⑤; -or- 4) turn off Bluetooth® wireless connection in paired device.

**RESET WIRELESS CONNECTION OR PAIRING WITH DIFFERENT DEVICES:**

Double-press Power Button ① (tone sounds). Repeat Pairing procedure with different devices.

### DISPOSAL / RECYCLE



Do not place equipment and its accessories in the trash. Items must be properly disposed of in accordance with local regulations. Please see [www.epa.gov](http://www.epa.gov) or [www.erecycle.org](http://www.erecycle.org) for additional information.

### OPERATING INSTRUCTIONS

PLEASE SEE REVERSE SIDE.

### CUSTOMER SERVICE

KLEIN TOOLS, INC.  
450 Bond Street, Lincolnshire, IL 60069  
1-800-553-4676  
[customerservice@kleintools.com](mailto:customerservice@kleintools.com)  
[www.kleintools.com](http://www.kleintools.com)

The Bluetooth® word mark and logos are registered trademarks owned by Bluetooth SIG, Inc. and any use of such marks by Klein Tools, Inc. is under license.

## ESPAÑOL

El AEPJS2 de Klein Tools es un altavoz eléctrico diseñado para proporcionar sonido de alta calidad a teléfonos inteligentes, tabletas, computadoras y otros dispositivos de audio.

### CONTENIDO

- Altavoz Bluetooth® AEPJS2
- Cable USB tipo C de 24" (610 mm)
- Cable auxiliar de 24" (610 mm), 1/8" (3,5 mm)
- Hoja de instrucciones

### ESPECIFICACIONES GENERALES

- Dimensiones:** 4,22" x 4,11" x 1,59" (107,2 x 104,4 x 40,4 mm)
- Peso:** 9,5 oz (269,3 g)
- Compatibilidad con con conexión inalámbrica:** Dispositivos con Bluetooth® Versión 4.2
- Alcance de la conexión inalámbrica:** 32,8' (10 m) al aire libre
- Compatible con perfiles:** A2DP, AVRCP, GAVDP, HFP
- Potencia de salida:** 5 W
- Tipo de batería:** Interna de iones de litio de 3,65 V/2150 mAh
- Vida útil de la batería:** Aprox. 10 a 13 horas a un volumen del 70 %
- Requisitos de carga:** Máximo 5 V de CD, mínimo 0,45 A
- Certificaciones:** CE, FCC, IC, y BC, NOM
- Temperatura de funcionamiento/carga:** 32 a 104 °F (0 a 40 °C)
- Temperatura de almacenamiento:** -22 a 140 °F (-30 a 60 °C)
- Humedad relativa:** <85 %, sin condensación
- Protección ante caídas:** 9,8' (3 m)
- Grado de protección IP:** IP54

Especificaciones sujetas a cambios

### ⚠ ADVERTENCIAS

Lea, comprenda y siga estas instrucciones para garantizar un funcionamiento seguro. El incumplimiento de estas advertencias puede provocar riesgo de incendio o choque eléctrico.

- Conservar estas instrucciones para consultarlas en el futuro.
- No contiene en su interior piezas que el usuario pueda reparar. No abra la caja ni intente reparar este altavoz.
- Nunca lubrique ninguna pieza de este altavoz.
- Nunca instale este altavoz en otro equipo eléctrico.
- No lo exponga a la luz solar directa, llamas abiertas, fuentes de calor, equipos que generen calor o temperaturas ambiente extremas.
- Nunca lo sumerja en agua u otros líquidos. Evite derramar líquidos o dejar caer objetos extraños en las aberturas o ventilaciones de la caja del altavoz.
- La cubierta resistente al agua debe sellarse correctamente para lograr la protección especificada contra el ingreso de agua y objetos extraños. Procure que el sello no contenga suciedad, aceite, arena u otros materiales que afecten al sellado adecuado. De lo contrario se puede provocar riesgo de incendio o choque eléctrico.
- No abra la cubierta resistente al agua si está húmeda o si está en un ambiente húmedo. Seque completamente el altavoz y el sello alrededor de la cubierta resistente al agua antes de abrirla.
- Cuando se usa el altavoz o está cargándose, asegúrese de que haya suficiente espacio para permitir la ventilación del calor que se genera en el interior.
- Use una fuente de alimentación o adaptador con clasificación de seguridad. Nunca use una fuente de alimentación o adaptador que supere el voltaje y la corriente especificada.
- Orientar el cable de alimentación de modo que otros objetos no lo aplasten ni lo pellizquen.

### SÍMBOLOS DEL PRODUCTO

- ⚠ Advertencia o precaución
- ⚡ Riesgo de choque eléctrico
- 📖 Lea el manual
- CE Conformité Européenne. Cumple con las normas del Área Económica Europea.
- WEEE: eliminación de la batería
- FCC FCC. Cumple con un código de regulaciones federales en particular.
- BC Cumple con los requisitos de eficiencia energética CEC y DOE
- Verificación de eficiencia energética de Canadá
- ⚠ Fuerte campo magnético
- NOM-NYCE – IFETEL

### DETALLES DE LAS CARACTERÍSTICAS (FIG. A)

- |   |                                   |
|---|-----------------------------------|
| ① Botón de encendido                              | ⑧ Indicador LED                   |
| ② “-” Botón de disminución de volumen/salto atrás | ⑨ Micrófono                       |
| ③ Botón para reproducir/pausar/hablar             | ⑩ Correa                          |
| ④ “+” Botón de aumento de volumen/salto adelante  | ⑪ Agujero de clavo                |
| ⑤ Conector auxiliar “AUX IN” (Entrada auxiliar)   | ⑫ Imán                            |
| ⑥ Puerto de carga USB                             | ⑬ Gancho en L que calza a presión |
| ⑦ Cubierta resistente al agua                     | ⑭ Ranura del gancho en L          |

### MANTENIMIENTO

**LIMPIEZA:** Asegúrese de que el altavoz esté apagado y límpielo con un paño limpio, seco, que no deje pelusas. *No utilice solventes ni limpiadores abrasivos.*

**ALMACENAMIENTO:** Si el altavoz no se utilizará por un tiempo prolongado, cárguelo antes de guardarlo y vuelva a cargarlo periódicamente durante el período de almacenamiento para preservar la capacidad de carga de la batería.

### INSTRUCCIONES DE OPERACIÓN

#### CARGAR LA BATERÍA

Cargue el altavoz completamente antes de usarlo. La primera carga debe ser de al menos 4 horas.

Conecte el cable USB tipo C al puerto de carga USB ⑥; conecte el otro extremo del cable a una computadora, a un adaptador de USB a CA, o a otra fuente de alimentación USB (no incluida). El adaptador/fuente de alimentación USB no debe superar el voltaje ni la corriente especificada de carga (5 V de CD máximo, 0,45 A mínimo). El tiempo de carga normal es de 4 a 6 horas.

Color del indicador LED	Estado
Rojo fijo	Batería cargándose (el LED se apaga cuando se completa la carga)
Rojo intermitente	Batería baja
Azul fijo	Conexión inalámbrica activa Bluetooth®
Azul intermitente lento	Intento de conexión con el dispositivo inalámbrico
Azul intermitente rápido	Intento de vinculación automática con el dispositivo inalámbrico conectado
Verde fijo	Conexión de entrada de línea auxiliar (anula la conexión inalámbrica)
LED apagado	La unidad está apagada, la batería está descargada o se terminó de cargar

**ENCENDIDO/APAGADO:** Mantenga presionado el botón ① de encendido durante 3 segundos hasta oír un tono. La unidad se apagará automáticamente después de 10 minutos de inactividad.

**NOTA:** Apague la unidad cuando no se usa para prolongar la vida útil de la batería.

**CONEXIÓN:** La conexión inalámbrica se activa automáticamente y está lista para conectarse cuando la unidad se enciende. Active la conexión Bluetooth® en su dispositivo compatible con Bluetooth® y busque dispositivos que puedan conectarse. Seleccione “AEPJS2” cuando aparezca (consulte el manual del usuario de su dispositivo). Si es necesario, escriba “0000” como código de acceso a la conexión. Sonará un tono cuando se logre la conexión.

### ELIMINACIÓN / RECICLAJE



No arroje el equipo ni sus accesorios a la basura. Los elementos se deben desechar correctamente de acuerdo con las regulaciones locales. Visite [www.epa.gov](http://www.epa.gov) o [www.erecycle.org](http://www.erecycle.org) para obtener más información.

### INSTRUCCIONES DE OPERACIÓN

VER AL REVERSO.

### SERVICIO AL CLIENTE

KLEIN TOOLS, INC.  
450 Bond Street, Lincolnshire, IL 60069  
1-800-553-4676  
[customerservice@kleintools.com](mailto:customerservice@kleintools.com)  
[www.kleintools.com](http://www.kleintools.com)

La marca denominativa Bluetooth® y los logotipos son marcas registradas de Bluetooth SIG, Inc. y cualquier uso de esas marcas por Klein Tools, Inc. se hará bajo licencia.

## FRANÇAIS

L'article AEPJS2 de Klein Tools est un haut-parleur amplifié offrant un son de qualité supérieure et qui peut se connecter aux téléphones intelligents, aux tablettes, aux ordinateurs et à d'autres appareils audio.

### CONTENU

- Haut-parleur Bluetooth® AEPJS2
- Cable USB de type C de 24" (610 mm) (24 po)
- Câble auxiliaire 3,5 mm (1/8 po) de 610 mm (24 po)
- Feuille d'instructions

### CARACTÉRISTIQUES GÉNÉRALES

- Dimensions :** 107,2 x 104,4 x 40,4 mm (4,22 x 4,11 x 1,59 po)
- Poids :** 269,3 g (9,5 oz)
- Compatibilité sans fil :** Appareils avec Bluetooth® Version 4.2
- Portée de connexion sans fil :** 10 m (32,8 pi) en espace dégagé
- Profils pris en charge :** A2DP, AVRCP, GAVDP, HFP
- Puissance de sortie :** 5 W
- Type de pile :** interne, lithium-ion, 3,65 V/2150 mA
- Durée de vie de la pile :** de 10 à 13 heures à un volume de 70 %
- Exigences de recharge :** maximum 5 V c.c., minimum 0,45 A
- Certifications :** CE, FCC, IC, BC et NOM
- Température d'utilisation et de recharge :** 0 °C à 40 °C (32 °F à 104 °F)
- Température d'entreposage :** -30 °C à 60 °C (-22 °F à 140 °F)
- Humidité relative :** < 85 % sans condensation
- Protection contre les chutes :** 3 m (9,8 pi)
- Cote de protection contre les infiltrations :** IP54

Les caractéristiques techniques peuvent faire l'objet de modifications.

### ⚠ AVERTISSEMENTS

Veillez lire, comprendre et suivre ces instructions afin de garantir une utilisation sécuritaire de l'appareil. Le non-respect de ces avertissements peut causer un risque d'incendie ou de choc électrique.

- Conservez ces instructions à des fins de référence.
- Ne contient aucune pièce réparable par l'utilisateur. N'ouvrez pas le boîtier et ne tentez pas de réparer ce haut-parleur.
- Ne lubrifiez jamais une partie quelconque de ce haut-parleur.
- Ne placez jamais ce haut-parleur sur un autre appareil électrique.
- N'exposez pas directement ce produit aux rayons du soleil, à une source de chaleur, à un appareil qui produit de la chaleur ou à une température extrême.
- N'immergez pas ce produit dans l'eau ni dans tout autre liquide. Évitez de renverser des liquides dans les ouvertures ou les événements du boîtier de ce haut-parleur, et empêchez les corps étrangers d'y tomber.
- Le couvercle étanche doit être adéquatement scellé pour garantir la protection prévue contre les infiltrations d'eau et de corps étrangers. Retirez du joint les saletés, l'huile, le sable ou tout autre matériau qui pourrait nuire à l'étanchéité du capuchon. Autrement, il pourrait y avoir un risque d'incendie ou de choc électrique.
- N'ouvrez pas le couvercle étanche s'il est mouillé ou si vous vous trouvez dans un environnement humide. Laissez sécher complètement le haut-parleur ainsi que le joint entourant le couvercle étanche avant d'ouvrir ce dernier.
- Lorsque le haut-parleur est en cours d'utilisation ou de recharge, assurez-vous qu'il y a assez d'espace autour pour permettre une évacuation de la chaleur produite en interne.
- Utilisez un bloc d'alimentation ou un adaptateur mural avec une cote de sécurité. N'utilisez jamais un bloc d'alimentation ou un adaptateur mural qui excède la tension de recharge et l'intensité de courant électrique indiquées.
- Installez le câble d'alimentation électrique de manière à éviter qu'on le piétine ou qu'il soit pincé par des objets.

### SYMBOLES SUR LE PRODUIT

- ⚠ Avertissement ou mise en garde
- ⚡ Risque de choc électrique
- 📖 Lire le manuel
- CE Conformité européenne. Conforme aux directives de l'espace économique européen.
- DEEE – mise au rebut de la pile
- FCC FCC. Conforme à la réglementation particulière du Code of Federal Regulations
- BC Répond aux exigences d'efficacité énergétique CEC et DOE
- Verification de l'efficacité énergétique du Canada
- ⚠ Champ magnétique puissant
- NOM-NYCE – IFETEL

### CARACTÉRISTIQUES DÉTAILLÉES (FIG. A)

- |   |                           |
|---|---------------------------|
| ① Bouton de mise sous tension                             | ⑧ Voyant DEL              |
| ② « - » Bouton de réduction du volume/saut vers l'arrière | ⑨ Microphone              |
| ③ Bouton de lecture/pause/microphone                      | ⑩ Courroie                |
| ④ « + » Bouton d'augmentation du volume/saut vers l'avant | ⑪ Trou de clou            |
| ⑤ Prise auxiliaire (AUX IN)                               | ⑫ Aimant                  |
| ⑥ Port de recharge USB                                    | ⑬ Crochet en L            |
| ⑦ Couvercle étanche                                       | ⑭ Fente pour crochet en L |

### ENTRETIEN

**NETTOYAGE :** Assurez-vous d'éteindre le haut-parleur, puis essuyez-le à l'aide d'un linge non pelucheux propre. *N'utilisez pas de nettoyant abrasif ni de solvant.*

**RANGEMENT :** Si le haut-parleur doit rester inutilisé pendant une longue période de temps, rechargez-le avant de l'entreposer. Rechargez-le ensuite régulièrement afin de maintenir la capacité de charge de la pile.

### INSTRUCTIONS D'UTILISATION

#### RECHARGE DE LA PILE

Chargez complètement la pile du haut-parleur avant son utilisation. La première charge prend un minimum de 4 heures.

Connectez le câble USB de type C au port de recharge USB ⑥, puis branchez l'autre extrémité du câble à un ordinateur, un adaptateur secteur USB ou tout autre bloc d'alimentation USB (non compris). L'adaptateur USB ou le bloc d'alimentation ne doit pas excéder la tension de recharge et l'intensité de courant électrique indiquées (max. 5 V c.c et min. 0,45 A). Le temps de charge normal varie entre 4 et 6 heures.

Couleur du voyant DEL	État
Rouge continu	Recharge de la pile (le voyant s'éteint lorsque la pile est chargée)
Rouge clignotant	Pile faible
Bleu continu	Connexion sans fil active Bluetooth®
Bleu clignotant (lent)	Tentative de jumelage d'un appareil sans fil en cours
Bleu clignotant (rapide)	Tentative de liaison automatique à un appareil sans fil déjà jumelé
Vert continu	Connexion auxiliaire avec fil (a priorité sur la connexion sans fil)
Voyant DEL éteint	Unité éteinte, pile déchargée ou recharge de pile complétée

**MARCHE/ARRÊT :** Appuyez sur le bouton de mise sous tension ① et maintenez-le enfoncé pendant à 3 secondes, jusqu'à ce qu'un signal sonore retentisse. L'appareil s'éteint automatiquement après 10 minutes d'inactivité.

**REMARQUE :** Éteignez l'appareil lorsque vous ne l'utilisez pas afin de prolonger la durée de vie de la pile.

**JUMELAGE :** La fonction de connexion sans fil s'active automatiquement et le jumelage est possible dès que l'unité est mise sous tension. Sur votre appareil

### MISE AU REBUT/RECYCLAGE



Ne mettez pas l'appareil et ses accessoires au rebut. Ces articles doivent être éliminés conformément aux règlements locaux. Pour de plus amples renseignements, consultez les sites [www.epa.gov](http://www.epa.gov) ou [www.erecycle.org](http://www.erecycle.org).

### INSTRUCTIONS D'UTILISATION

CONSULTEZ LE VERSO DE CE FEUILLET.

### SERVICE À LA CLIENTÈLE

KLEIN TOOLS, INC.  
450 Bond Street, Lincolnshire, IL 60069  
1 800 553-4676  
[customerservice@kleintools.com](mailto:customerservice@kleintools.com)  
[www.kleintools.com](http://www.kleintools.com)

Le nom Bluetooth® et les logos qui y sont associés sont des marques déposées de Bluetooth SIG, Inc. Elles sont utilisées par Klein Tools, Inc. sous licence.

**KLEIN TOOLS**

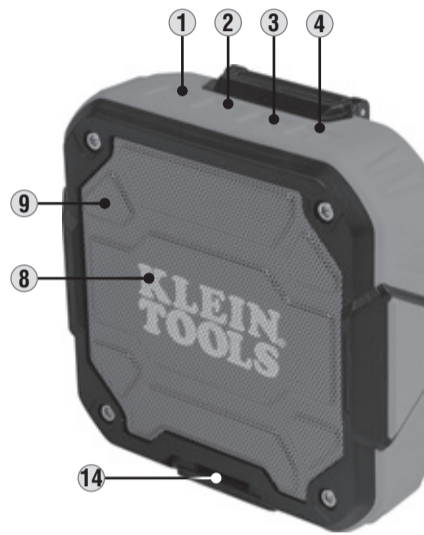
**AEPJS2**

Bluetooth® Jobsite Speaker - Instructions  
Altavoz Bluetooth® para el lugar de trabajo - Instrucciones  
Haut-parleur Bluetooth® pour chantier – Instructions

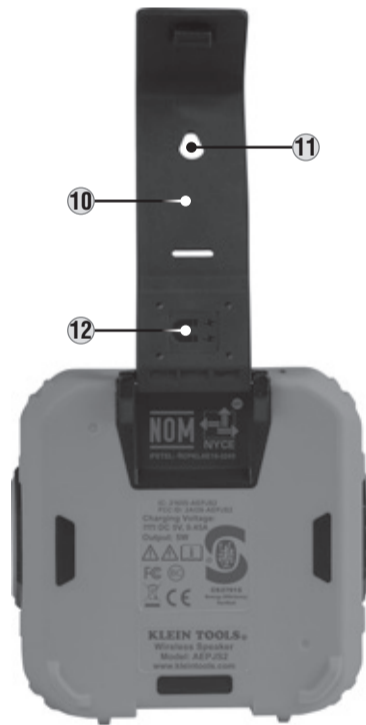


FIG. A

### FRONT / PARTE FRONTAL / AVANT



### BACK / PARTE POSTERIOR / ARRIÈRE



## ENGLISH — 242

## OPERATING INSTRUCTIONS - CONTINUED

**PLAYING AUDIO:** Use your device to control the speaker or use the built-in control buttons on the speaker.

- Press Play/Pause/Talk button **Ⓜ** to play or pause audio on your device.
- Short-press the “-” **Ⓜ** or “+” **Ⓜ** button to adjust the speaker volume. A tone will sound when maximum volume is reached. Volume may also be controlled from your audio device.
- Long press the“-” **Ⓜ** or “+” **Ⓜ** button to skip backward or forward (respectively) during a song.

**AUXILIARY AUDIO-IN:** Connect one end of the auxiliary cable to the AUX jack **Ⓜ** of the speaker; plug the other end of cable to line-out or headphone jack of your device.

**SPEAKERPHONE OPERATION:**

- When an incoming call occurs, playing music is muted & ring tone sounds. Short-press Play/Pause/Talk **Ⓜ** button to answer the call, or long-press to ignore.

- To disconnect the call, short press the Play/Pause/Talk button **Ⓜ** to hang up.
- To redial last call, long press Play/Pause/Talk button **Ⓜ** when speaker is playing music.

**LOW BATTERY INDICATION:** A continuous double-beep tone will sound when battery level drops to approximately 10%. Speaker will automatically power off when the battery level is below 3%. Recharge speaker as soon as possible.

**POSITIONING SPEAKER:**

- Make sure that front of speaker is not obstructed.
- Stand speaker upright on a flat, level, stable surface.
- Attach speaker to a metal surface via the magnet on the back of the unit **Ⓜ**. ***DO NOT mount to electrical equipment.***
- Hang from a nail or like item by opening the strap and placing the nail hole over the head of the nail.
- Strap to any backpack, belt, 1/2" conduit or smaller round surface by looping the strap around and snapping the L-hook into the slot.

## COMPLIANCE

**FCC & IC COMPLIANCE**

⚠ This device complies with part 15 of the FCC RULES and Industry Canada license-exempt RSS standard(s). Operation is subject to the following two conditions: (1) this device may not cause harmful interference, and (2) this device must accept any interference received,including interference that may cause undesired operation.

***NOTE: The grantee is not responsible for any changes or modifications not expressly approved by the party responsible for compliance. Such modifications could void the user’s authority to operate the equipment.***

This equipment has been tested and found to comply with the limits for a Class B digital device, pursuant to part 15 of the FCC Rules. These limits are designed to provide reasonable protection against harmful interference in a residential installation. This equipment generates, uses and can radiate radio frequency energy and, if not installed and used in accordance with the instructions, may cause harmful interference to radio communications. However, there is no guarantee that interference will not occur in a particular installation. If this equipment does cause harmful interference to radio or television reception, which can be determined by turning the equipment off and on, the user is encouraged to try to correct the interference by one or more of the following measures:

- Reorient or relocate the receiving antenna.
- Increase the separation between the equipment and receiver.
- the equipment into an outlet on a circuit different from that to which the receiver is connected.
- Consult the dealer or an experienced radio/TV technician for help

**FCC RF EXPOSURE STATEMENTS:**

This transmitter must not be co-located or operated in conjunction with any other antenna or transmitter.

This equipment complies with FCC RF radiation exposure limits set forth for an uncontrolled environment. This equipment should be installed and operated with a minimum distance of 5mm between the radiator and your body or nearby persons.

Under Industry Canada regulations, this radio transmitter may only operate using an antenna of a type and maximum (or lesser) gain approved for the transmitter by Industry Canada. To reduce potential radio interference to other users, the antenna type and its gain should be so chosen that the equivalent isotropically radiated power (e.i.r.p.) is not more than that necessary for successful communication.

**IC NOTICE TO CANADIAN USERS**

This device complies with industry Canada license-exempt RSS standard(s). Operation is subject to the following two conditions: (1) This device may not cause harmful interference, and (2) This device must accept any interference received, including interference that may cause undesired operation of the device.

This device complies with RSS-247 of Industry Canada. Operation is subject to the condition that this device does not cause harmful interference. This Class B digital apparatus complies with Canadian ICES-003.

This equipment complies with IC radiation exposure limits set forth for an uncontrolled environment. This equipment should be installed and operated with minimum distance of 5 mm between the radiator and your body. This transmitter must not be co-located or operating in conjunction with any other antenna or transmitter.

**IC RADIATION EXPOSURE STATEMENT:**

This equipment complies with IC radiation exposure limits set forth for an uncontrolled environment. This equipment should be installed and operated with minimum distance 5mm between the radiator and your body.

**IFETEL REPORT**

For use in Mexico, the operation of this equipment is subject to the following two conditions: (1) This equipment or device does not cause harmful interference and (2) this equipment or device accepts any interference, including that which can cause undesired operation.

## ESPAÑOL — 242

## INSTRUCCIONES DE OPERACIÓN - CONTINUADO

***NOTA: La unidad intenta conectarse automáticamente al último dispositivo Bluetooth® conectado, pero está lista para conectarse a cualquier dispositivo de conexión inalámbrica si el último dispositivo conectado no se detecta transcurridos 5 segundos del encendido.***

**CANCELACIÓN DE LA CONEXIÓN:**
**1)** Apague la unidad;
**-o- 2)** Presione dos veces el botón de encendido **Ⓜ** (suena un tono);
**-o- 3)** Conecte un cable al conector auxiliar **Ⓜ**;
**-o- 4)** Apague el la conexión Bluetooth® en el dispositivo conectado

**REINICIO DE CONEXIÓN INALÁMBRICA O CONEXIÓN A DIFERENTES DISPOSITIVOS:**

Presione dos veces el botón de encendido **Ⓜ** (suena un tono). Repita el procedimiento de conexión con varios dispositivos.

**REPRODUCCIÓN DE AUDIO:** Utilice su dispositivo o los botones de control incorporados en el altavoz para controlar el altavoz.

- Presione el botón para reproducir/pausar/hablar **Ⓜ** para reproducir o pausar el audio en su dispositivo.
- Presione brevemente el botón “-” **Ⓜ** o “+” **Ⓜ** para ajustar el volumen del altavoz. Sonará un tono cuando se alcance el volumen máximo. El volumen también se puede controlar con su dispositivo de audio.
- Mantenga presionado el botón “-” **Ⓜ** o “+” **Ⓜ** para saltar adelante o atrás (respectivamente) durante una canción.

**ENTRADA DE AUDIO AUXILIAR:** Conecte uno de los extremos del cable auxiliar al conector auxiliar **Ⓜ** del altavoz; conecte el otro extremo del cable a la salida de línea o al conector de auriculares de su dispositivo.

**FUNCIONAMIENTO DEL ALTAVOZ:**

- Al recibir una llamada, la música que se está escuchando se silencia y suena un tono. Presione brevemente el botón para reproducir/pausar/hablar **Ⓜ** para responder la llamada, o manténgalo presionado para rechazarla.
- Para finalizar la llamada, presione brevemente el botón para reproducir/pausar/hablar **Ⓜ** .
- Para volver a marcar la última llamada, mantenga presionado el botón para reproducir/pausar/hablar **Ⓜ** cuando el altavoz esté reproduciendo música.

**INDICACIÓN DE BATERÍA BAJA:** Sonará un tono continuo dos veces cuando el nivel de carga de la batería disminuya hasta aproximadamente el 10 %. El altavoz se apagará automáticamente cuando el nivel de carga de la batería esté por debajo del 3 %. Vuelva a cargar el altavoz lo antes posible.

**INSTALACIÓN DEL ALTAVOZ:**

- Asegúrese de que la parte delantera del altavoz no esté obstruida.
- Ubique el altavoz verticalmente sobre una superficie plana, nivelada y estable.
- Adhiera el altavoz a una superficie metálica con el imán ubicado en la parte posterior de la unidad **Ⓜ**. ***NO lo instale en equipos eléctricos.***
- Cuélguelo de un clavo o elemento similar, abriendo la correa y colocando el agujero de clavo por encima de la cabeza del mismo.
- Ajustele a cualquier mochila, cinturón, tubo conduit de 1/2" o una superficie redonda más pequeña, enlazando la correa alrededor y calzando a presión el gancho en L en la ranura.

## CONFORMIDAD

**CONFORMIDAD CON LA NORMATIVA FCC/IC**

Este dispositivo cumple con la Parte 15 de las normas de la FCC y con las normas RSS exentas de licencia de Industry Canada. Su funcionamiento está sujeto a las siguientes dos condiciones: (1) este dispositivo no debe provocar interferencia perjudicial, y (2) este dispositivo debe aceptar cualquier interferencia recibida, incluida la que pueda causar unfuncionamiento no deseado.

***NOTA: el concesionario no es responsable de los cambios o modificaciones no aprobadas expresamente por la parte responsable de hacer cumplir las normas. Dichas modificaciones podrían invalidar la autoridad del usuario para operar el equipo.***

Este dispositivo se ha probado y se determinó que cumple con los límites para un dispositivo digital Clase B, según se estipula en la Parte 15 de las normas de la FCC. Estos límites están previstos para brindar protección razonable contra interferencia perjudicial en instalaciones residenciales. Este dispositivo genera, emplea y puede irradiar energía de radiofrecuencia y, si no se lo instala y se lo utiliza de conformidad con las instrucciones, puede causar interferencia perjudicial en las radiocomunicaciones. Sin embargo, no existen garantías de que esa interferencia no se produzca en una instalación en particular. Si este equipo ocasiona interferencia perjudicial en la recepción de radio o televisión, lo que se puede determinar apagando y encendiendo el equipo, se recomienda al usuario que intente corregir la interferencia tomando una o varias de las siguientes medidas:

- Cambie la orientación o la ubicación de la antena receptora.
- Aumente la separación entre el equipo y el receptor.
- Conecte el equipo a un tomacorriente de un circuito que no sea aquel al que está conectado el receptor.
- Consulte al distribuidor o a un técnico especializado en radio/televisión.

**DECLARACIONES DE EXPOSICIÓN A LA RADIACIÓN DE RADIOFRECUENCIA DE LA FCC:**

Este transmisor no debe instalarse junto a ninguna otra antena o transmisor ni funcionar conjuntamente con estos dispositivos.

Este equipo cumple con los límites de exposición a la radiación de radiofrecuencia de la FCC fijados para un entorno no controlado. Este equipo debe instalarse y usarse a una distancia mínima de 5 mm entre el radiador y su cuerpo o personas alrededor.

Conforme a las regulaciones de Industry Canada, este transmisor de radio solo puede funcionar con una antena de un tipo y con una ganancia máxima (o menor) aprobada para

el transmisor por Industry Canada. Para reducir la posible interferencia de radiofrecuencia a otros usuarios, el tipo de antena y su ganancia deben elegirse de modo que la potencia isotrópica radiada equivalente (PIRE) no sea más que la necesaria para lograr una comunicación exitosa.

**NOTIFICACIÓN DE LA IC PARA USUARIOS EN CANADÁ**

Este dispositivo cumple con la(s) norma(s) RSS exenta(s) de licencia de Industry Canada. Su funcionamiento está sujeto a las siguientes dos condiciones: (1) este dispositivo no debe provocar interferencia perjudicial, y (2) este dispositivo debe aceptar cualquier interferencia recibida, incluida la que pueda causar un funcionamiento no deseado.

Este dispositivo cumple con la norma RSS-247 de Industry Canada. Su funcionamiento está sujeto a la condición de que este dispositivo no ocasione interferencia perjudicial. Este aparato digital Clase B cumple con la normativa canadiense ICES-003.

Este equipo cumple con los límites de exposición a la radiación de IC fijados para un entorno no controlado. Este equipo debe instalarse y usarse a una distancia mínima de 5 mm entre el radiador y su cuerpo. Este transmisor no debe instalarse junto a ninguna otra antena o transmisor ni funcionar conjuntamente con estos dispositivos.

**DECLARACIÓN DE EXPOSICIÓN A LA RADIACIÓN DE IC:**

Este equipo cumple con los límites de exposición a la radiación de IC fijados para un entorno no controlado. Este equipo debe instalarse y usarse a una distancia mínima de 5 mm entre el radiador y su cuerpo.

**IFETEL REPORTE**

Para su uso en México, la operación de este equip está sujeta a las siguientes dos condiciones: (1) es posible que este equip o dispositivo no cause interferencia perjudicial y (2) este equip o dispositivo debe aceptar cualquier interferencia, incluyendo la que pueda causar su operación no deseada.

## FRANÇAIS — 242

## INSTRUCTIONS D’UTILISATION - A CONTINUÉ

compatible avec le connexion sans fil Bluetooth®, activez la fonction Bluetooth® et recherchez les appareils pouvant être jumelés. Sélectionnez « AEPJS2 » lorsqu’il apparaît (se reporter au manuel d'utilisateur de l'appareil). Au besoin, entrez « 0000 » comme mot de passe de jumelage. Un signal sonore retentit lorsque le jumelage est réussi.

***REMARQUE : L'unité tente automatiquement de se connecter au dernier appareil sans fil jumelé. S'il n'est pas détecté dans un délai de 5 secondes après la mise sous tension de l'unité, elle pourra être jumelée à n'importe quel appareil sans fil.***

**INTERRUPTION DU JUMELAGE :**
**1)** Éteignez l’unité; ou
**2)** appuyez deux fois sur le bouton de mise sous tension **Ⓜ** un signal sonore retentit; ou
**3)** branchez un câble dans la prise auxiliaire (AUX IN) **Ⓜ**; ou
**4)** désactivez la fonction de connexion sans fil Bluetooth® de l'appareil jumelé.

**RÉACTIVATION DE LA FONCTION DE CONNEXION SANS FIL OU JUMELAGE À DES APPAREILS DIFFÉRENTS :**

Appuyez deux fois sur le bouton de mise sous tension **Ⓜ** (un signal sonore retentit). Répétez la procédure de jumelage avec des appareils différents.

**LECTURE AUDIO :** Utilisez votre appareil pour contrôler le haut-parleur ou utilisez les boutons de commande intégrés.

- Appuyez sur le bouton de lecture/pause/microphone **Ⓜ** pour faire jouer le contenu audio sur votre appareil ou pour interrompre la lecture.
- Appuyez sur les boutons « - » **Ⓜ** ou « + » **Ⓜ** pour ajuster le volume du haut-parleur. Un signal sonore retentit lorsque le volume maximal est atteint. Le volume peut aussi être ajusté par l’intermédiaire de votre appareil.

- Appuyez un peu plus longuement sur les boutons « - » **Ⓜ** ou « + » **Ⓜ** pour faire un saut vers l’arrière ou vers l’avant (respectivement) pendant la lecture du contenu audio.

**UTILISATION DE L’ENTRÉE AUDIO AUXILIAIRE :** Branchez une extrémité du câble auxiliaire dans la prise auxiliaire (AUX IN) **Ⓜ** du haut-parleur, puis branchez l'autre extrémité dans la prise de sortie ou d’écouteurs de votre appareil.

**UTILISATION DU TÉLÉPHONE HAUT-PARLEUR :**

- Lors d’un appel entrant, la lecture audio est mise en sourdine et la sonnerie se fait entendre. Appuyez brièvement sur le bouton de lecture/pause/microphone **Ⓜ** pour répondre, ou plus longuement pour ignorer l’appel.

- Pour raccrocher, appuyez brièvement sur le bouton de lecture/pause/microphone **Ⓜ** .

- Pour recomposer le dernier numéro, appuyez longuement sur le bouton de lecture/pause/microphone **Ⓜ** pendant la lecture audio.

**INDICATEUR DE PILE FAIBLE :** Un double signal sonore continu retentit lorsque le niveau de la pile tombe à environ 10 %. Le haut-parleur s’éteint automatiquement lorsque le niveau de la pile est inférieur à 3 %. Vous devez recharger le haut-parleur aussitôt que possible.

**POSITIONNEMENT DU HAUT-PARLEUR :**

- Assurez-vous que le devant du haut-parleur n'est pas obstrué.
- Placez le haut-parleur debout sur une surface plane, à niveau et stable.
- Fixez le haut-parleur à une surface métallique à l'aide de l'aimant **Ⓜ** qui se trouve au dos de l'unité. ***NE placez PAS le haut-parleur sur un appareil électrique.***
- Suspendez-le à un clou ou à un élément similaire par la fente de la courroie et placez le trou pour le clou par-dessus la tête du clou.
- Attachez-le à n’importe quels sac à dos, ceinture, conduite de 12 mm (1/2 po) ou surface ronde plus petite en bouclant la courroie autour et en fixant le crochet en L dans la fente.

## CONFORMITÉ

**CONFORMITÉ FCC ET IC**

Cet appareil est conforme à la partie 15 des règles de la FCC ainsi qu’aux normes CNR d’Industry Canada portant sur les appareils exempts de licence. Son fonctionnement est soumis aux deux conditions suivantes :

(1) cet appareil ne peut causer d’interférences nuisibles et (2) il doit accepter toute interférence reçue, notamment celles pouvant entraîner un fonctionnement indésirable.

***REMARQUE : Le concessionnaire n'est pas responsable des changements ou des modifications qui ne sont pas expressément approuvés par la partie responsable de la conformité. De telles modifications pourraient annuler le droit de l'utilisateur d'utiliser l'appareil.***

Cet appareil a fait l’objet d’essais prouvant qu’il respecte les limites imposées aux appareils numériques de classe B, conformément à la partie 15 des règles de la FCC. Ces limites sont destinées à fournir une protection raisonnable contre les interférences nuisibles dans une installation résidentielle. Cet appareil génère, utilise et peut émettre des radiofréquences; s’il n’est pas installé et utilisé conformément à ces instructions, il peut causer des interférences nuisibles aux communications radio. Il n’existe toutefois aucune garantie que des interférences ne se produiront pas dans une installation particulière. Si l’appareil cause des interférences nuisibles à la réception des signaux de radio ou de télévision, ce qui peut être déterminé en éteignant et en allumant l’appareil, l'utilisateur peut tenter de corriger la situation par un ou plusieurs des moyens suivants :

- Réorienter ou relocaliser l’antenne réceptrice.
- Augmenter la distance entre l'appareil et le récepteur.
- Brancher l'appareil sur un circuit électrique différent de celui où le récepteur est branché.

- Communiquer avec le revendeur ou un technicien expérimenté en radio/télévision pour obtenir de l’aide.

**ÉNONCÉS DE LA FCC SUR L’EXPOSITION AUX RADIOFRÉQUENCES :**

Cet émetteur ne doit pas être installé ou exploité conjointement avec d’autres antennes ou émetteurs. Cet équipement respecte les limites d’exposition aux radiofréquences de la FCC énoncées pour les environnements non contrôlés.

Cet équipement doit être installé et utilisé en maintenant une distance minimale de 5 mm entre le radiateur et votre corps ou les personnes à proximité. Conformément à la réglementation d’Industry Canada, le présent émetteur radio peut fonctionner avec une antenne d’un type et d’un gain maximal (ou inférieur) approuvé pour l’émetteur par Industry Canada. Dans le but de réduire les risques de brouillage radioélectrique à l’intention des autres utilisateurs, il faut choisir le type d’antenne et son gain de sorte que la puissance isotrope rayonnée quivalente (p.i.r.e.) ne dépassepas l’intensité nécessaire à l’établissement d’une communication satisfaisante.

**AVIS D’INDUSTRIE CANADA AUX UTILISATEURS CANADIENS**

Cet appareil est conforme aux normes CNR d’Industry Canada portant sur les appareils exempts de licence. Son fonctionnement est soumis aux deux conditions suivantes :

(1) cet appareil ne peut causer d’interférences nuisibles et (2) il doit accepter toute interférence reçue, notamment celles pouvant entraîner un fonctionnement indésirable de l'appareil.

Cet appareil est conforme à la norme CNR-247 d’Industry Canada. Le fonctionnement est soumis à la condition que cet appareil ne produit pas d’interférences nuisibles. Cet appareil numérique de classe B est conforme à la norme canadienne NMB-003.

Cet équipement respecte les limites d’exposition aux rayonnements d’Industry Canada énoncées pour les environnements non contrôlés. Cet équipement doit être installé et utilisé en maintenant une distance minimale de 5 mm entre le radiateur et votre corps. Cet émetteur ne doit pas être installé ou exploité conjointement avec d’autres antennes ou émetteurs.

**ÉNONCÉ D’INDUSTRIE CANADA SUR L’EXPOSITION AUX RAYONNEMENTS :**

Cet équipement respecte les limites d’exposition aux rayonnements d’Industry Canada énoncées pour les environnements non contrôlés. Cet équipement doit être installé et utilisé en maintenant une distance minimale de 5 mm entre le radiateur et votre corps.

**IFETEL RAPPORT**

Pour une utilisation au Mexique, le fonctionnement de cet équipement est soumis aux deux conditions suivantes : (1) L'équipement ou le dispositif ne cause pas d'interférences nuisibles et (2) l'équipement ou le dispositif accepte toutes les interférences, y compris celles qui peuvent causer un fonctionnement indésirable.